

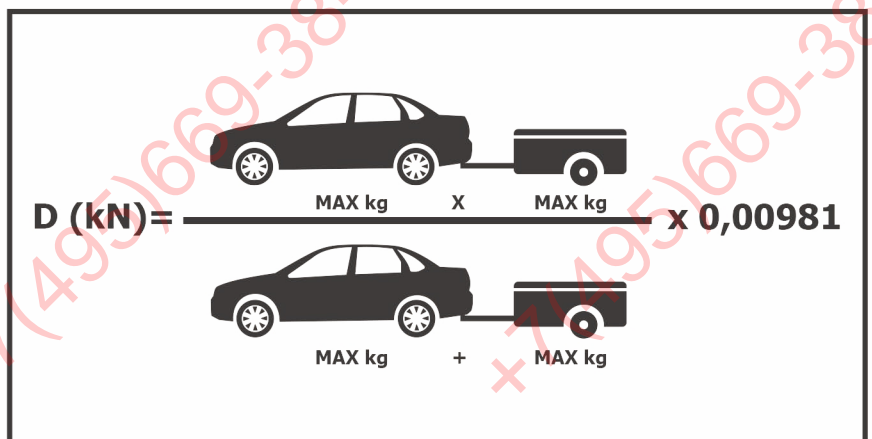
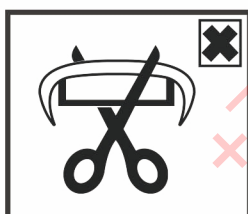
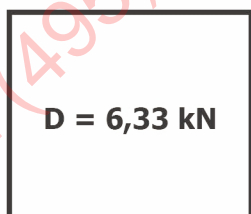
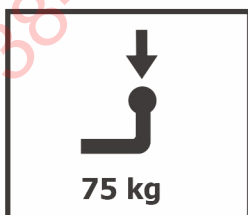
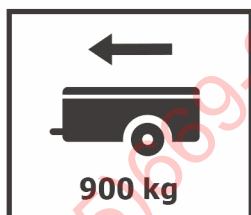
Инструкция по установке

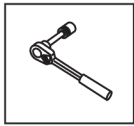
LADA Granta НВ

(2019-)

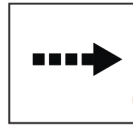


Арт.: F.6017.001





Вкрутить/выкрутить используя инструмент



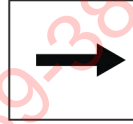
Движение



Поворот

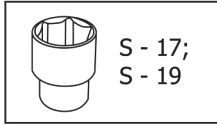
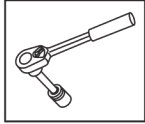


Вкрутить/выкрутить не затягивая

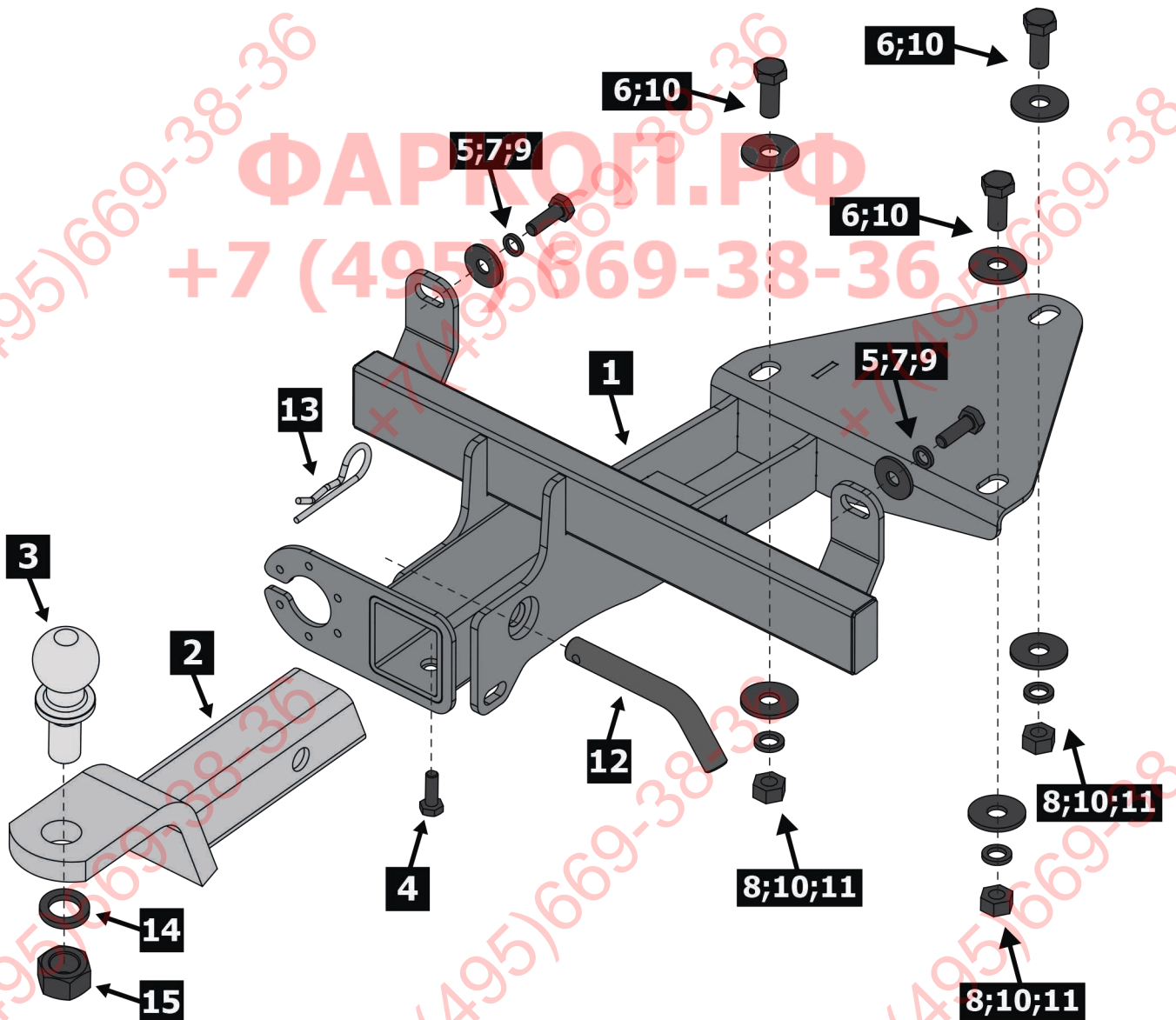


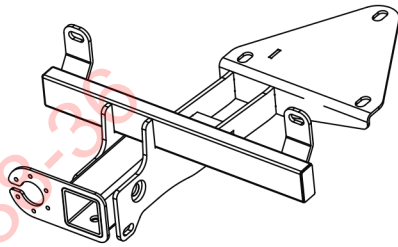
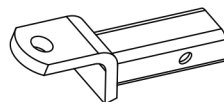
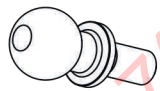
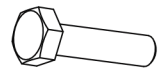
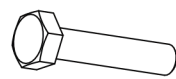
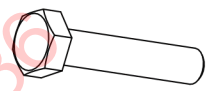


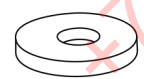
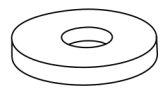
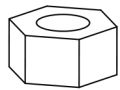
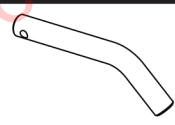
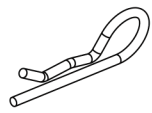
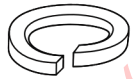
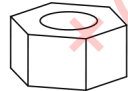
Расположение

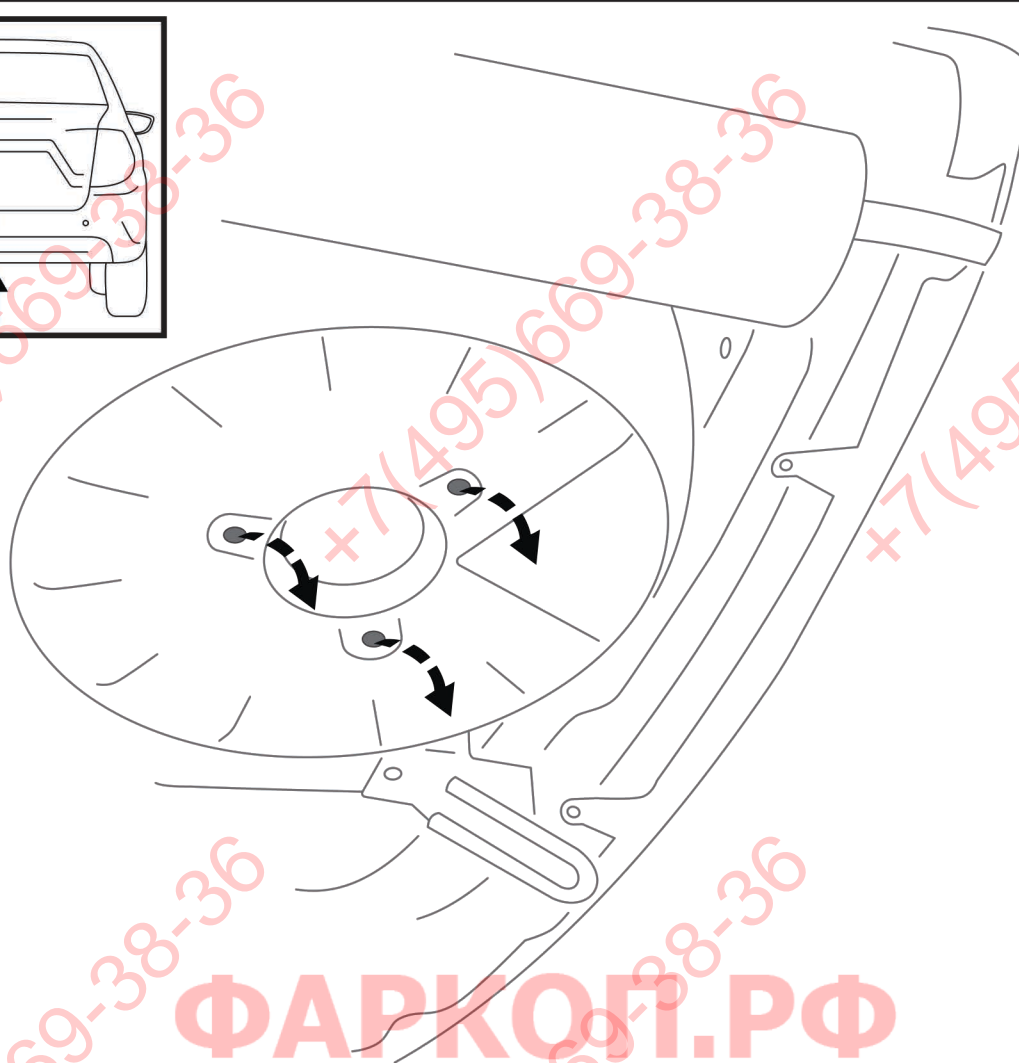
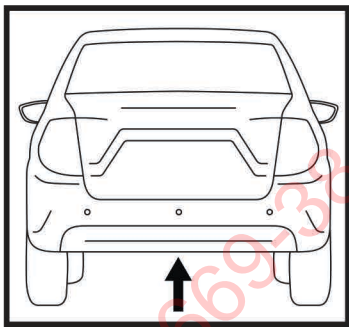
Используемый инструмент:



S - 17;
S - 19

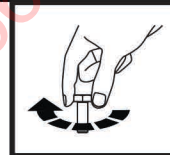
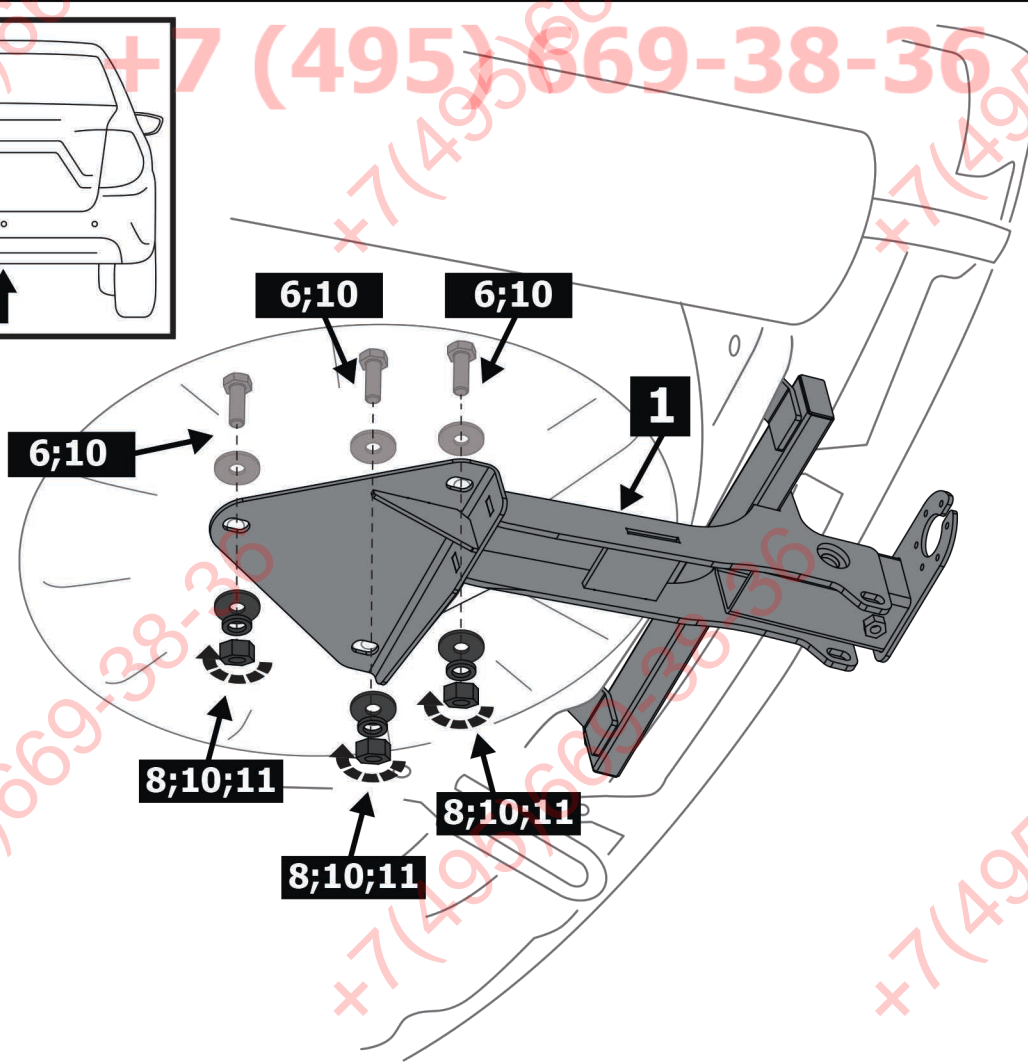
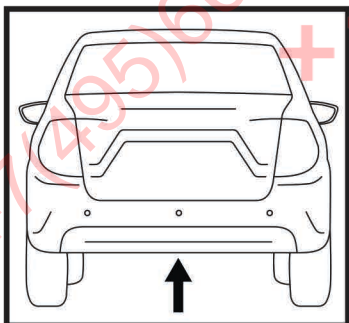


| | | | |
|-----------|----|-------------|---|
| 1 | x1 | Балка |  |
| 2 | x1 | Переходник |  |
| 3 | x1 | Шар |  |
| 4 | x1 | M10x20 |  |
| 5 | x2 | M10x1.25x25 |  |
| 6 | x3 | M12x30 |  |
| 7 | x2 | ∅ 10 |  |
| 8 | x3 | ∅ 12 |  |
| 9 | x2 | ∅ 10 |  |
| 10 | x6 | ∅ 12 |  |
| 11 | x3 | M12 |  |
| 12 | x1 | Штифт |  |
| 13 | x1 | Шплинт |  |
| 14 | x1 | ∅ 24 |  |
| 15 | x1 | M24 |  |



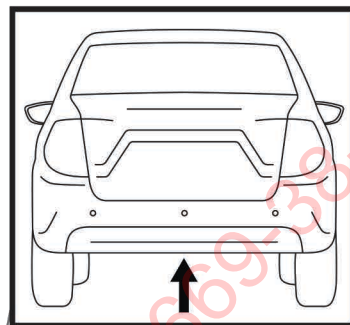
1

ФАРКОГ.РФ



2

+7(495)669-38-36



5;7;9

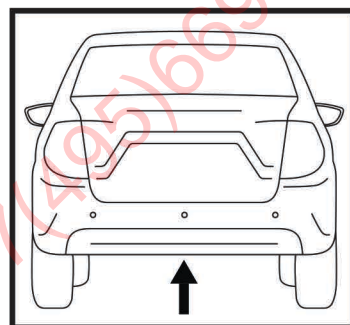
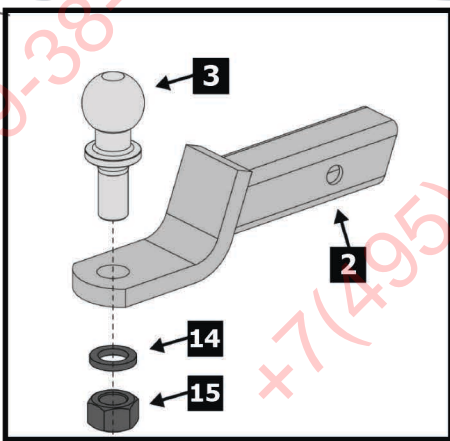
5;7;9

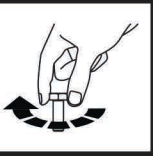
3

ФАРКОГ.РФ

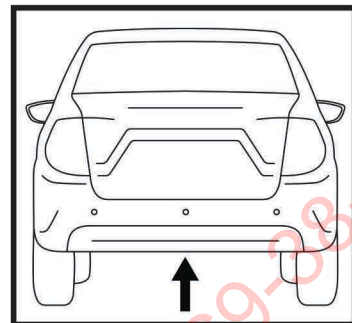
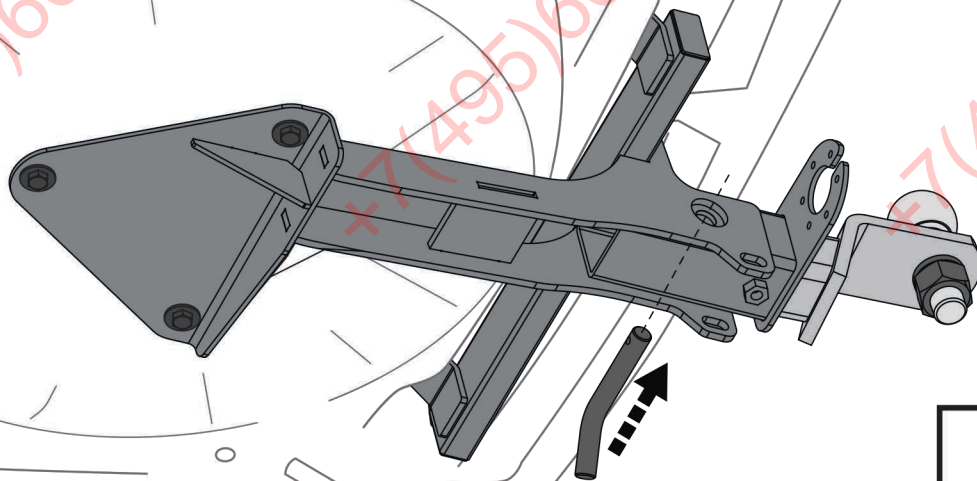
+7 (495) 669-38-36

4





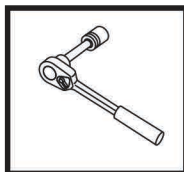
5



ФАРКОГ.РФ

+7 (495) 669-38-36

6



Затянуть все резьбовые соединения
M10 = 47 Nm M12 = 81 Nm

4

